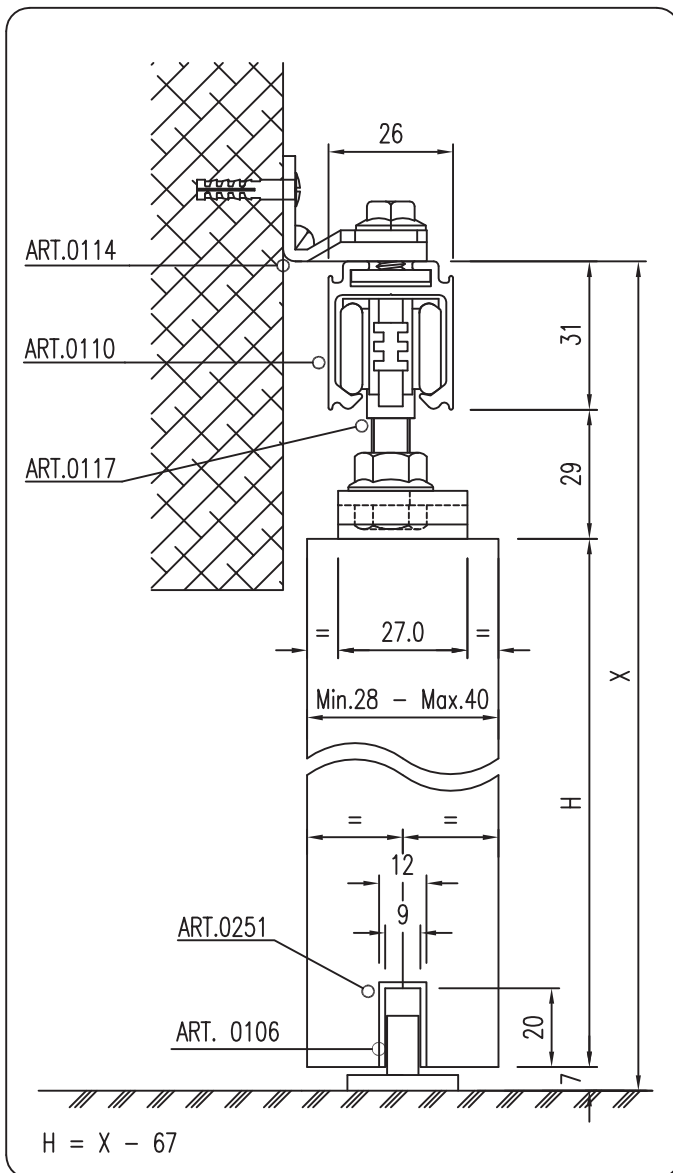
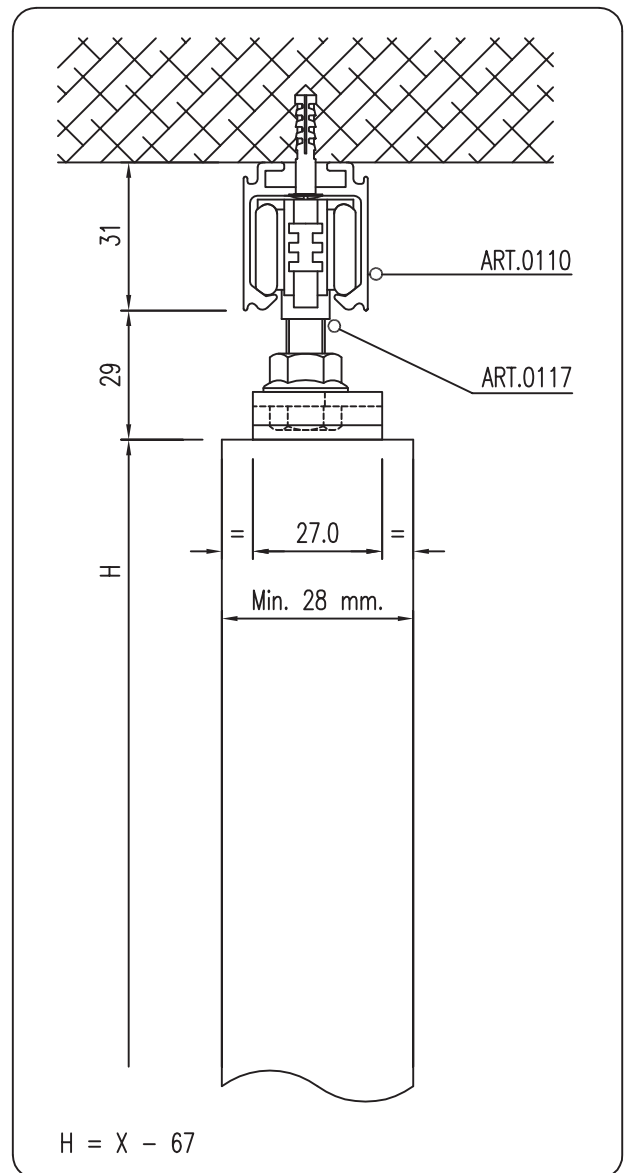


**VERTIKÁLNA SEKCIA
UCHYTENIE NA STENU**

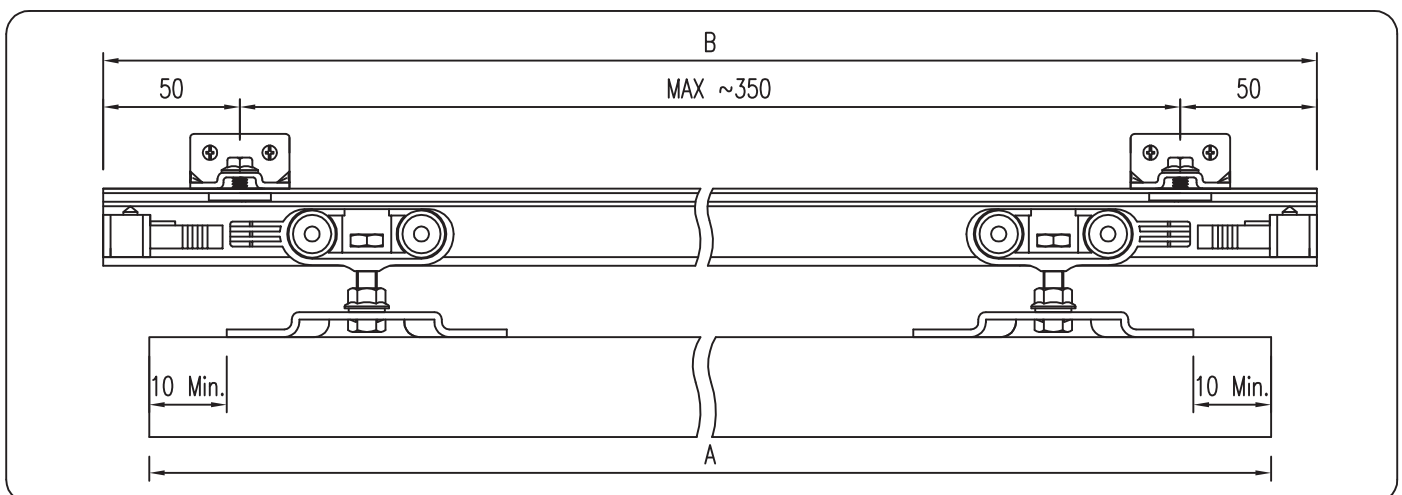


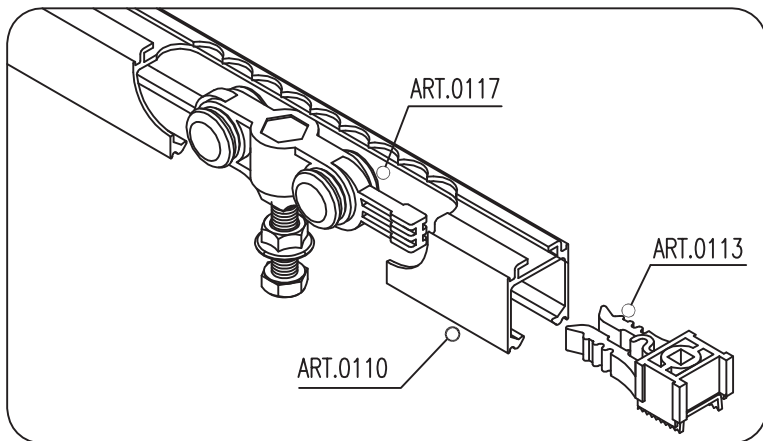
**VERTIKÁLNA SEKCIA
UCHYTENIE DO STROPU**



ART.0117 maximálna hmotnosť dverí kg.70

ŠTANDARDNÉ ROZMERY





1. krok

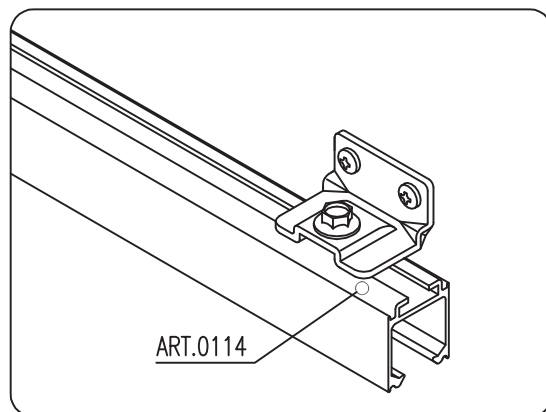
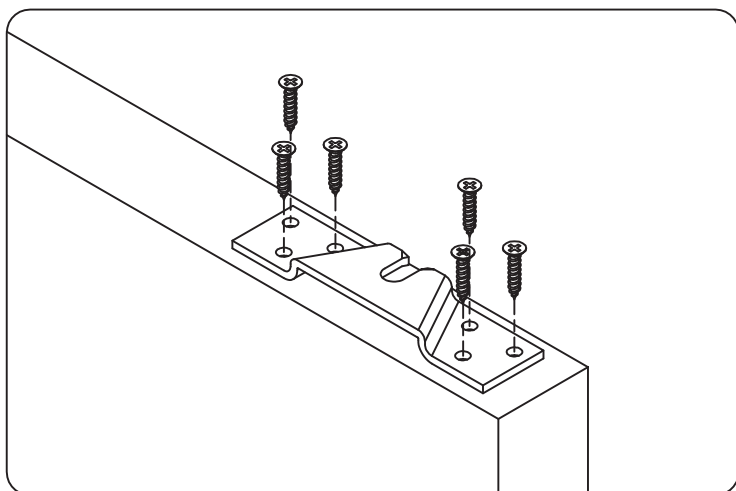
Vložte posuvné vozíky ART.0117 a doraz s fixačným klipom ART.0113 do ľavého a pravého konca profilu ART.0110.

2. krok

Uchytenie na stenu je s použitím uchytiek ART.0114, Uchytenie do stropu je pomocou skrutiek cez profil.

3. krok

Namontujte úchytné držiaky dverí na hornú časť dverí namontujte vodiaci trň ART.0106 do podlahy.



4. krok

Vložte dvere s namontovanými úchytmi dverí, ako je uvedené na obrázku, na skrutku posuvných vozíkov ART.0117.

5. krok

Nastavte vertikálnu výšku dverí maticovým kľúčom.

